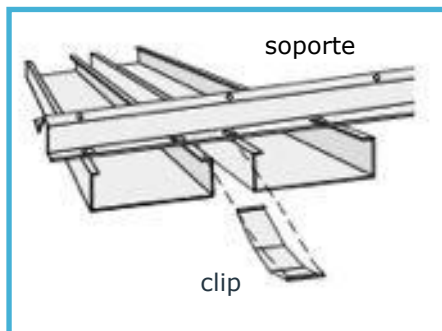
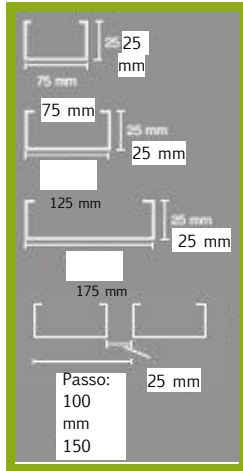


LAMA MODELO "ISOLSOUND"



Soporte: aluminio 8/10 - acero 6/10

Clip de acero galvanizado

Paso: 100 mm
150 mm
200 mm

Material estándar: Aluminio: 5/10 - 6/10 - 8/10
Acero: 5/10 - 6/10

Colores: Aluminio prelacado: Blanco Silver
Acero prelacado: Blanco - Silver

A petición colores RAL.

Perforaciones: Ver información en el capítulo relativo a perforaciones

Atenuación acústica: Tejido acústico (TNT) certificado